

# 救急搬送時に

救急救命士・救急車の乗員を守る

## EMERQUICK PRO エマーquick・プロ

### 使い捨て飛沫飛散防止ボックス

Point

**大きな窓**

上からも前から  
傷病者を  
確認しやすい

Point

**広々フロント**

広いフロントで  
救急救命士も  
処置しやすい

Point

**サイド器具挿入口**

フィルム付きの窓で  
傷病者に  
圧迫感を与えません

Point

**大きなフィルム**

傷病者の顔全体を  
覆う大きな  
フィルム

Point

**Y字カットフィルム**

エアロゾルの漏れを防ぎながら  
治療に支障が出ないよう  
Y字カットされた  
大きな処置口

Point

**段ボール製**

段ボール製なので  
可燃ゴミとして  
使い捨て出来ます

5秒以内で組立が出来、

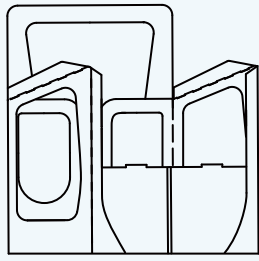
処置後は内側に触れることなく廃棄出来ます。

救急救命士と共同で改良を重ね、作業性を損なうことなく飛沫の飛散を防止できる製品を開発しました。

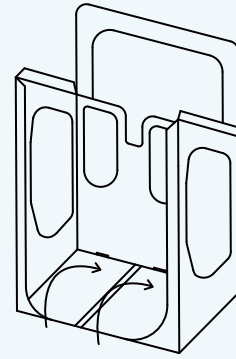
Emergency Infection Guard Instrument  
救急救護活動用感染防護器具

## 組立方法

### 開梱状態

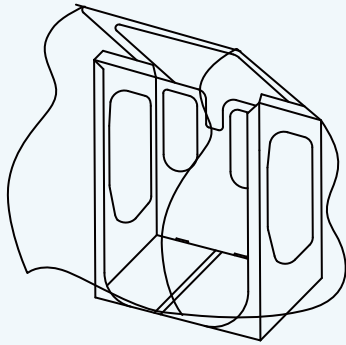


① 広げて底を組立てます



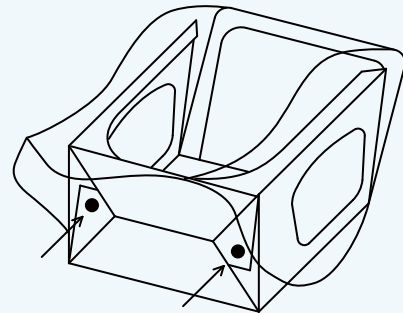
② 内側に倒してロックをします

## 組立完成図



③ 天面のビニールを延ばして被せます

## 処分手順



横に倒して底面の印のある2か所を外側から押上げて畳み、内側に触れないように注意して廃棄して下さい

## 重要

本製品は微細な粉塵や水滴などから眼、身体をできるだけ保護することを目的としています。使用者の眼、身体の損傷を防ぐことを保証するものではありません。

### 安全上の注意

- 本製品は単回使用で、**使い捨て**です。毎回新しいものをご使用ください。
- 本製品は窓に体液や汚れ等が付着すると視界をさえぎられ、安全の妨げになりますので、新しいものをご使用ください。
- 本製品は素材の特性上、鋭利なものや無理な力によって破れが生じる場合があります。破れがある場合は、ご使用を中止し、新しいものをご使用ください。
- 本製品は **滅菌されていません**。水や薬品、及び熱や圧力を使用した滅菌、清掃は製品の劣化、破損の原因となりますので行わないでください。
- 本製品は高温処理（60℃以上5分）による殺虫処理を行っております。
- ご使用者による改造、修理は事故の原因となり、危険ですので行わないでください。

【材 質】 本体:段ボール 窓:ポリプロピレン フロントカバー:ポリプロピレン  
【重 量】 450g/枚  
【本体サイズ】 折りたたみ時 W:480mm D:40mm H:550mm  
組立時 W:480mm D:260mm H:550mm

### 取扱上の注意

- ストーブなどの熱や火気のそばで、ご使用、保管しないでください。
  - 水気を含んだもので拭いたり、水のそばで、ご使用、保管しないでください。
  - 高温多湿及び直射日光を避けて保管ください。
  - 変質・変色がある場合は、ご使用を控えてください。
  - 個装袋は大変破れやすくなっております。取扱いにはご注意ください。
- ※製品の仕様は、予告なく変更される場合があります。

販売価格 [1箱] 29,700円 (税込 32,670円) (15枚入)

\*沖縄県・離島の場合は別途ご相談ください

詳しくはWEBサイトを御覧ください

<https://www.kanon-co.jp/products/>



【お問い合わせ】

【販売店】株式会社カノン・各消防用品取扱店  
【製造元】株式会社カノン  
〒683-0012 鳥取県米子市八幡 495  
TEL:0859-26-1517 FAX:0859-26-3346

●本製品は、(株)日本マイクロシステム、(株)カノン、ニシモトの共同研究により完成しました。