

救急搬送時や気管挿入時に

救急車の乗員や医師・看護師を守る

EMERQUICK PRO エマーquick・プロ

使い捨て飛沫飛散防止ボックス

Point

大きな窓

上からも前から
傷病者を
確認しやすい

Point

広々フロント

広いフロントで
救命処置が
しやすい

Point

サイド器具挿入口

フィルム付きの窓で
傷病者に
圧迫感を与えません

Point

大きなフィルム

傷病者の顔全体を
覆う大きな
フィルム

Point

Y字カットフィルム

エアロゾルの漏れを防ぎながら
治療に支障が出ないよう
Y字カットされた
大きな処置口

Point

段ボール製

段ボール製なので
可燃ゴミとして
使い捨て出来ます

5秒以内で組立が出来、

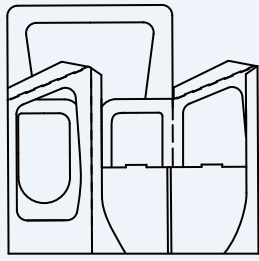
処置後は内側に触れることなく廃棄出来ます。

医師の意見も取り入れながら救急救命士と共同で改良を重ね、作業性を損なうことなく飛沫の飛散を防止できる製品を開発しました。

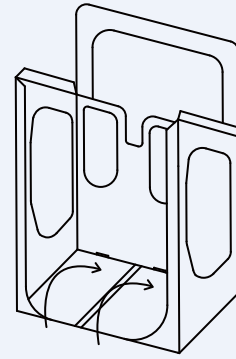
Emergency Infection Guard Instrument
救急救護活動用感染防護器具

組立方法

開梱状態

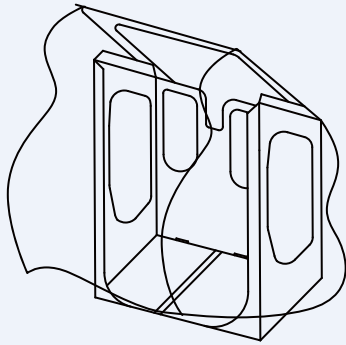


① 広げて底を組立てます



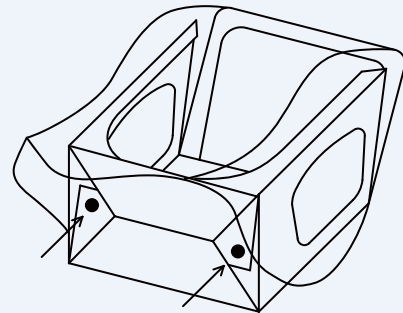
② 内側に倒してロックをします

組立完成図



③ 天面のビニールを延ばして被せます

処分手順



横に倒して底面の印のある2か所を外側から押上げて畳み、内側に触れないように注意して廃棄して下さい



重要

本製品は微細な粉塵や水滴などから眼、身体をできるだけ保護することを目的としています。使用者の眼、身体の損傷を防ぐことを保証するものではありません。

安全上の注意

- 本製品は単回使用で、**使い捨て**です。毎回新しいものをご使用ください。
- 本製品は窓に体液や汚れ等が付着すると視界をさえぎられ、安全の妨げになりますので、新しいものをご使用ください。
- 本製品は素材の特性上、鋭利なものや無理な力によって破れが生じる場合があります。破れがある場合は、ご使用を中止し、新しいものをご使用ください。
- 本製品は **滅菌されておりません**。水や薬品、及び熱や圧力を使用した滅菌、清掃は製品の劣化、破損の原因となりますので行わないでください。
- 本製品は高温処理(60℃以上5分)による殺虫処理を行っております。
- ご使用者による改造、修理は事故の原因となり、危険ですので行わないでください。

【材 質】 本体:段ボール 窓:ポリプロピレン フロントカバー:ポリプロピレン
【重 量】 450g/枚
【本体サイズ】 折りたたみ時 W:480mm D:40mm H:550mm
組立時 W:480mm D:260mm H:550mm

取扱上の注意

- ストーブなどの熱や火気のそばで、ご使用、保管しないでください。
 - 水気を含んだもので拭いたり、水のそばで、ご使用、保管しないでください。
 - 高温多湿及び直射日光を避けて保管ください。
 - 保存期間は1年間です。保存期間を過ぎている場合は、ご使用を控えてください。
 - 個装袋は大変破れやすくなっております。取扱いにはご注意ください。
- ※製品の仕様は、予告なく変更される場合があります。

販売価格 [1箱] 29,700円 (税込 32,670円) (15枚入)

*沖縄県・離島の場合は別途ご相談ください

詳しくはWEBサイトを御覧ください

<https://www.kanon-co.jp/products/>



【販売店】株式会社カノン・各消防用品取扱店・
医療機器販売店

【製造元】株式会社カノン

〒683-0012 鳥取県米子市八幡 495

TEL:0859-26-1517 FAX:0859-26-3346

【お問い合わせ】